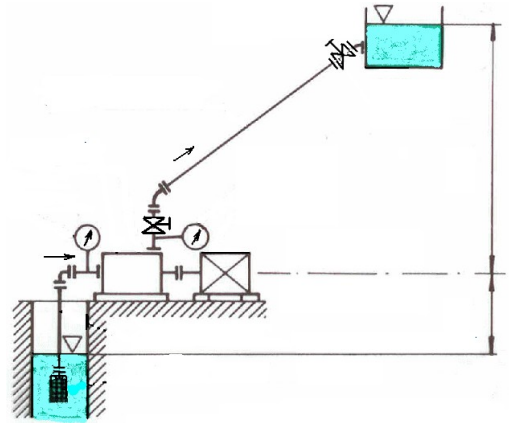


Kontrolní otázky

1. Popiš schéma čerpací stanice
2. Vypočítej výkon a příkon čerpadla, které čerpá studenou vodu
 $Q_v = 600 \text{ l/min}$
 $H = 20 \text{ m}$ $\eta = 0,93$

(Výsledek $P = 1,96 \text{ kW}$ $P_{\text{ř}} = 2,1 \text{ kW}$)



3. Popiš postup návrhu průměru potrubí
4. Vysvětli pojmy atmosférický tlak, sací tlak, výtlačný tlak, podtlak, přetlak
5. Vysvětli, proč geodetická výška h_s je u pístových čerpadel do 8 m při čerpání z otevřené nádrže.