



INVESTICE DO ROZVOJE VZDĚLÁVÁNÍ

Objemová (hydrostatická) čerpadla

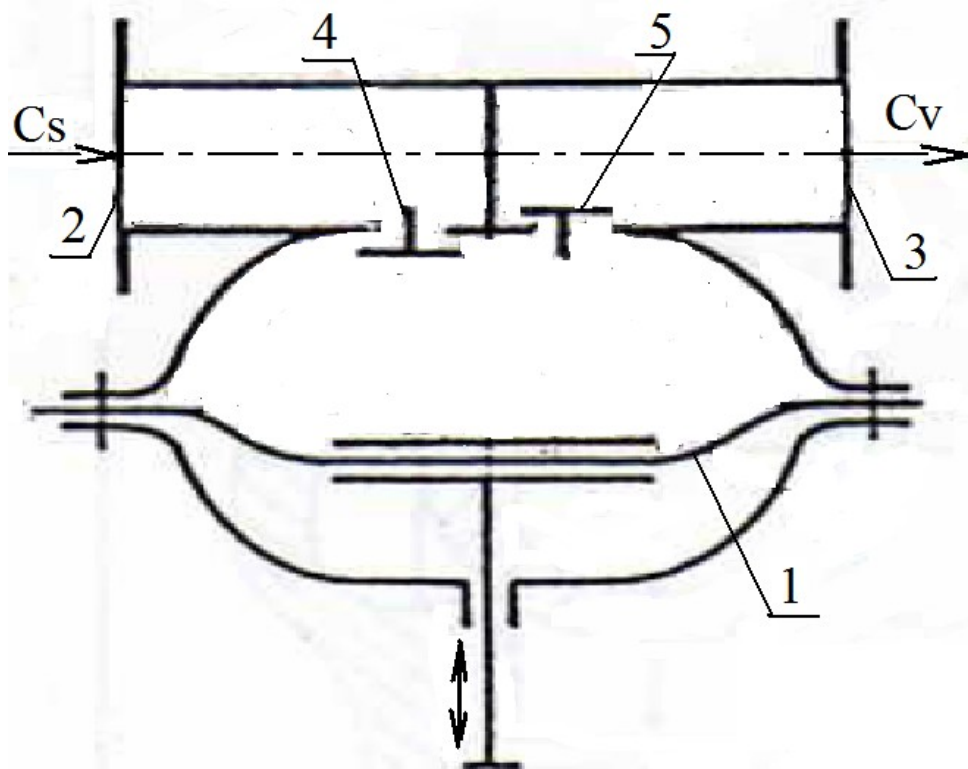
Autor: Ing. Hana Ilkivová

Škola: Hotelová škola, Obchodní akademie
a Střední průmyslová škola, Benešovo náměstí 1,
příspěvková organizace

Kód: VY_32_INOVACE_SPS_945

Datum vytvoření 4. 1. 2013

Objemová (hydrostatická) čerpadla Čerpadla s kmitavým pohybem

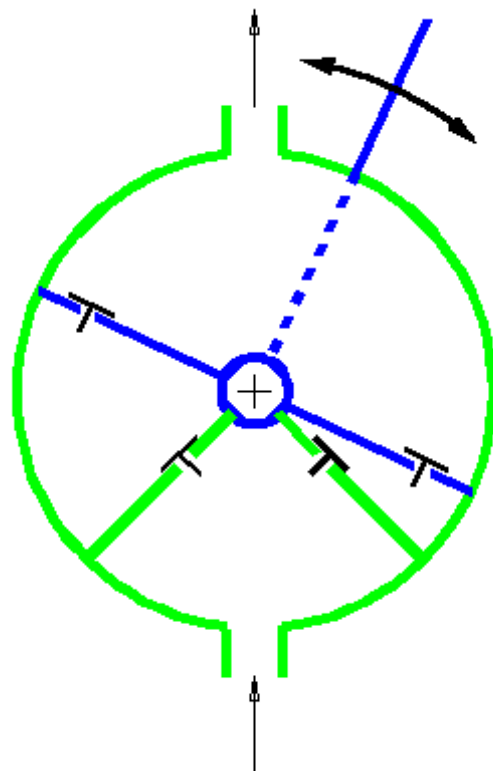


Membránová čerpadla

– čerpaná kapalina nepřichází do styku s ucpávkami, těsněním a pohyblivými částmi.

- 1 membrána
- 2 sací hrdlo
- 3 výtlačné hrdlo
- 4 sací ventil
- 5 výtlačný ventil

Křídlové čerpadlo

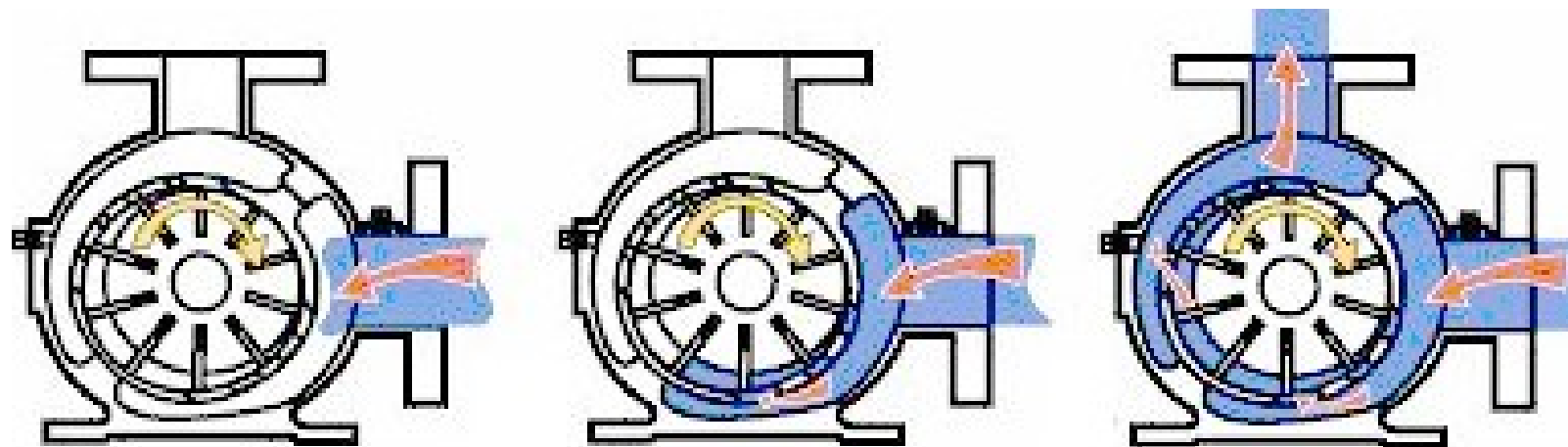


Pro ruční přečerpávání čistých kapalin z nádrží
– voda, benzín, ...

křídlo s výtlačnými ventily

můstky se sacími ventily

Rotační čerpadla - bezventilová Lamelová čerpadla

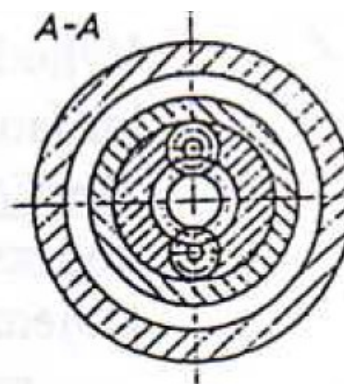
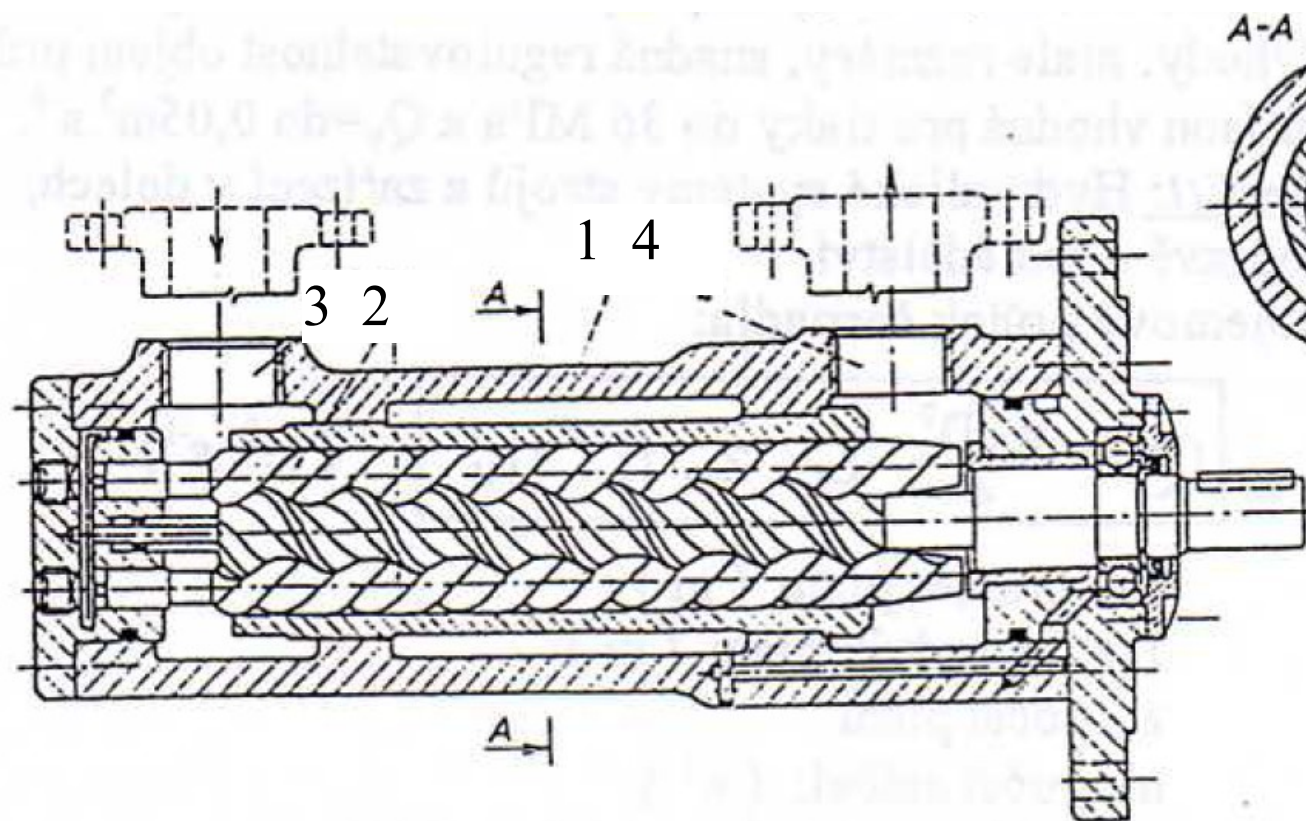


Nasávání kapaliny
do zvětšujících se
mezilamelových prostor

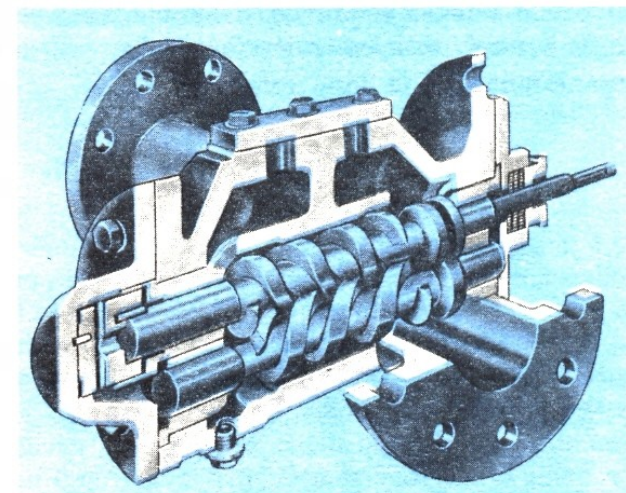
Výtlak kapaliny
ze zmenšujících se
prostor

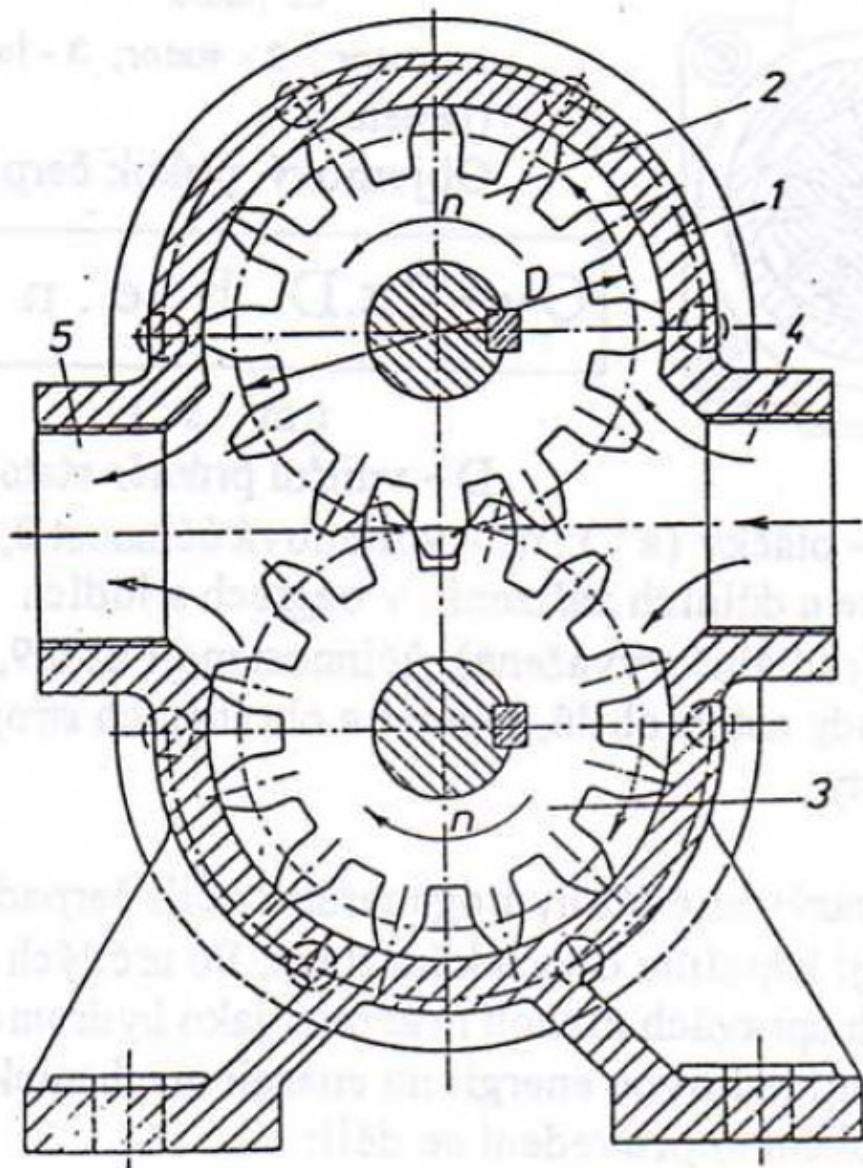
Výstřednost rotoru lze regulovat u čerpadel do 30 Mpa. Využití u důlních strojů, benzínových stanic (musí se přizpůsobit ucpávky)

Vřetenová čerpadla – nemohou se regulovat, bez ventilů, navzájem se nepohání, jsou poháněna čelním soukolím se šikmými zuby. Doprava oleje



- 1 těleso
- 2 vřetena
- 3 sání
- 4 výtlak





Zubová čerpadla –

počet zubů co nejmenší (okolo 12)

V soukolí (+V kola).

Vhodné pro dopravu oleje

1 – těleso čerpadla

2 – hnací ozubené kolo

3 – hnané ozubené kolo

4 – sání

5 – výtlak

Odvod' vzorec pro průtokové množství

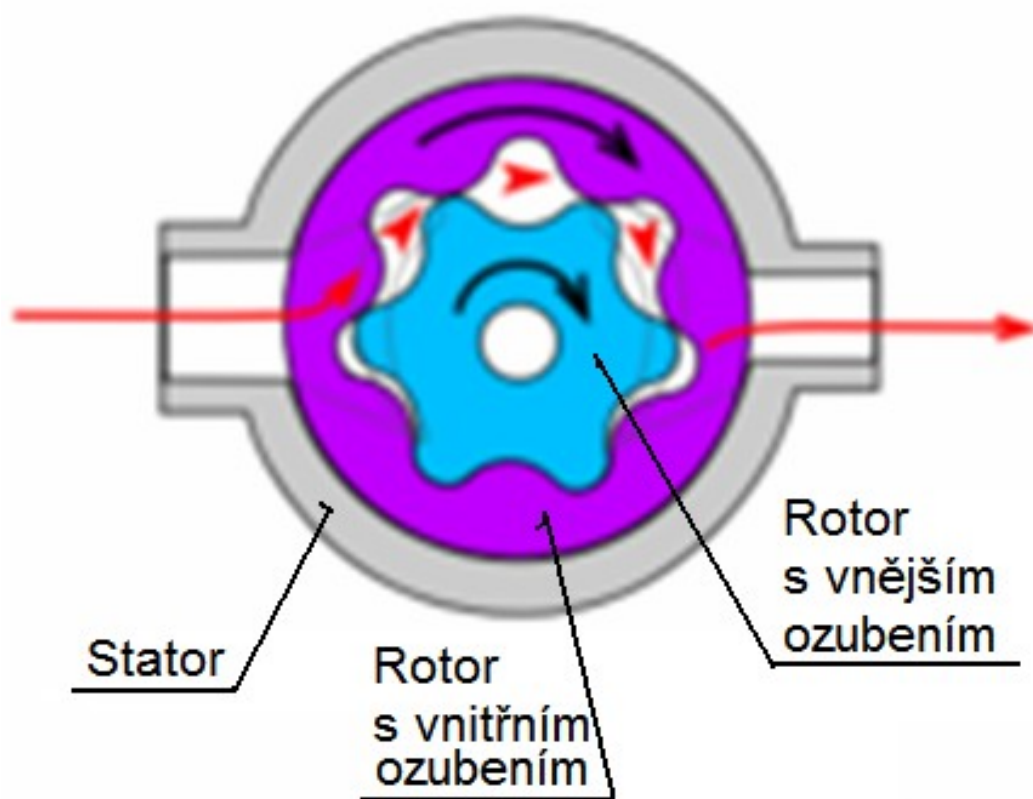
z počet zubů

m modul

b šířka zubu

Excentrické zubové čerpadlo s vnitřním ozubením

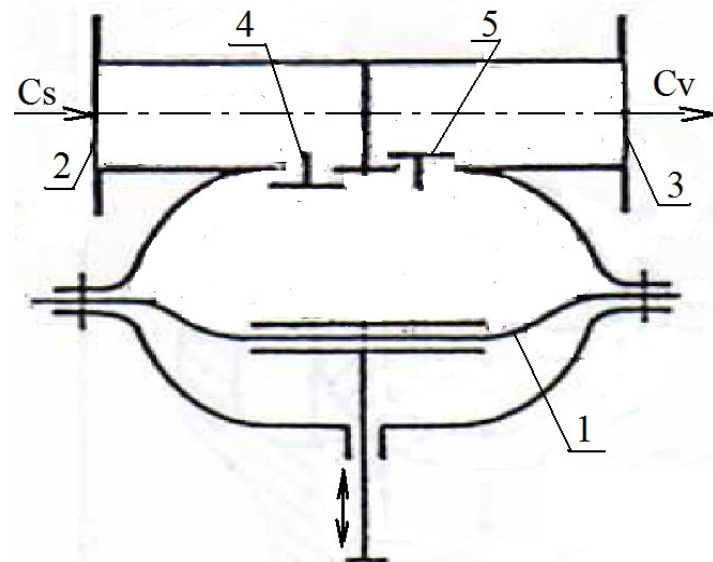
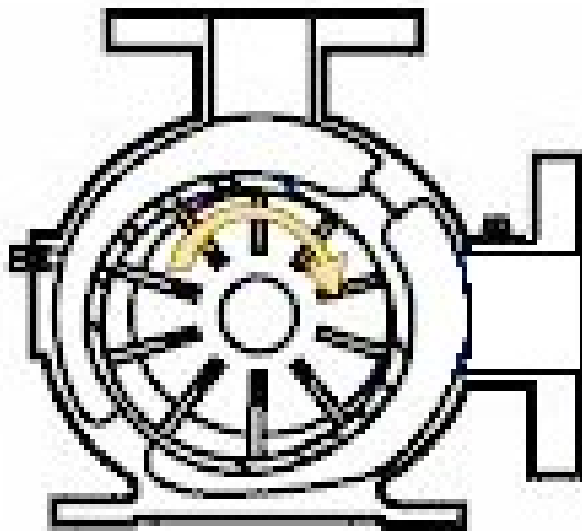
Mazací okruhy velkých spalovacích motorů



Tato konstrukce zvětšuje průtokové množství

Kontrolní otázky

1. Rozdělení objemových čerpadel dle konstrukce
2. Vyber si čerpadlo s kmitavým pohybem, popiš konstrukci a funkci
3. Vyber schéma rotačního čerpadla, popiš konstrukci a funkci
4. Popiš druhé čerpadlo



Obrázky:

Dostupné pod licencí GNU Free Documentation Licence na WWW:

(Obr. č. 1)

[http: datum](http://datum)

Ostatní výše neodkazované obrázky/ fotografie jsou z autorova archivu.